



Ravaglioli

自動車整備用移動式リフト

RAV1450N / 3,200Kg



iPEC 株式会社アイペック



3.2t (トン) の能力を持った
200V 電動油圧式床置型リフト
モバイルキットを使用することで
リフトの移動も可能

揚程 1,000mm。

プラットフォームの最低高 100mm。

乗り込みフラップはプラットフォームの延長として
使用できます。

タイヤ交換やオイル交換、バンパー取り外し作業等
軽整備に最適ナリフトです。

安全性

● ロック機構付きメインスイッチ

緊急停止 (パワーカットオフ) 可能なメインスイッチ

● デッドマンコントロールスイッチ

上昇・下降側にボタンを押している時だけ、リフトが
作動

● 急降下防止バルブ

ホース破損などによる急降下防止

● セーフティラッチ (機械式ロック)

リフトアップ後の急降下を防止するためのラッチ式
機械ロック機構を装備

ラクラク移動できる

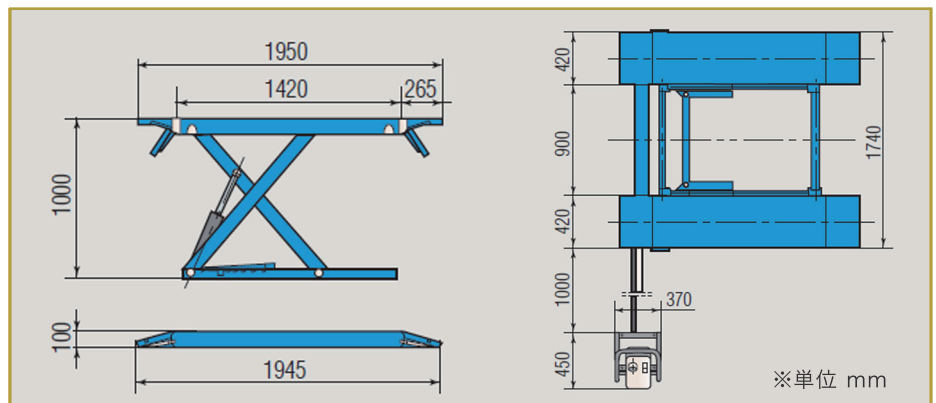


仕様・寸法

■ 仕様

能力	3200 kg
揚程	1000 mm
最低高	100 mm
プラットフォーム長さ	1420 ~ 1950mm
プラットフォーム幅 (片側)	420 mm
製品重量	405 kg
使用空気圧	600 ~ 900 KPa
使用モーター	3相 200V 2.6Kw
上昇速度	約 22 秒
下降速度	約 15 秒

■ 寸法 (mm)



※単位 mm

※仕様は予告なく変更する場合があります。