



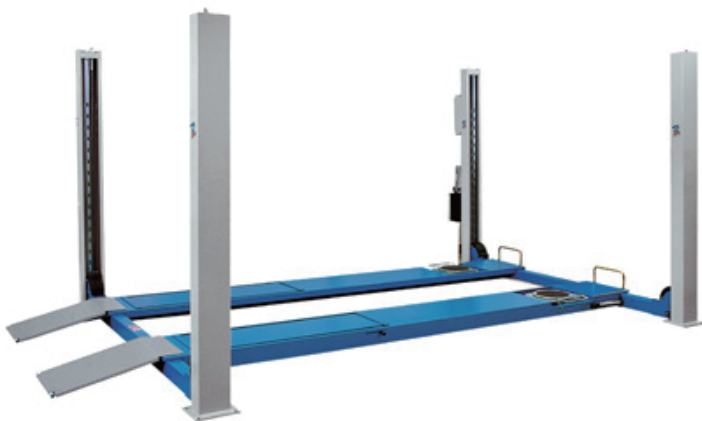
# Ravaglioli

4柱リフト (アライメント仕様)



**RAV4406E / 4,000Kg**

**RAV4406ESI / 4,000Kg**



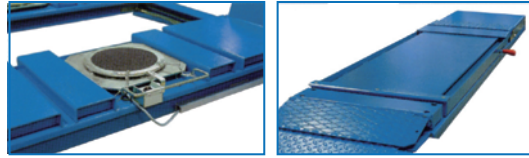
SINCE 1958

**iPEC** 株式会社アイペック

## RAV4406E / 4,000kg RAV4406ESI / 4,000kg



水平レベルの維持能力が高く、コストパフォーマンスに優れたアライメント用4柱リフト  
BMW やメルセデスに認証を受けている信頼性の高い製品です。



フロントにターニングテーブル、リア側にスリッププレート为标准で装備

### オプション

お客様の使用用途や対象車両に合わせて  
オプションをお選び下さい。

**ロングランプ  
(ロードダウン車対応)**

**エア式ジャッキングビーム  
(タイヤサービス対応)**



※掲載していないオプションもございます。弊社担当者までご相談ください。

- リフトレベルを長期間に渡って確保できる
- 基礎工事が不要。導入コストを抑えられるので、コストパフォーマンスに優れている
- フラットな床上での作業により安全性と作業性が向上
- 国内リフトメーカーでは設定の少ない、ワイド・ロング仕様をご提供
- 他のリフトと比較して耐震性に優れている
- ランウェイの幅を変更できるため、多様なトレッドに対応
- ヨーロッパの厳しい基準をクリアした5つの安全装置で安全を確保します

### 仕様・寸法

#### ■仕様 (RAV4406E)

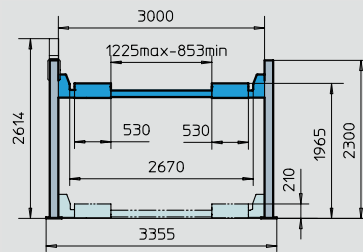
能力	4000 kg
電源	AC220V 50/60Hz 2.6Kw
揚程	1965 mm
ランウェイ長	4940 mm
ポスト間距離(幅)	3000 mm
本体寸法 (H×W×D)	2614×3355×6318 mm

#### ■仕様 (RAV4406ESI: 上段リフト付き)

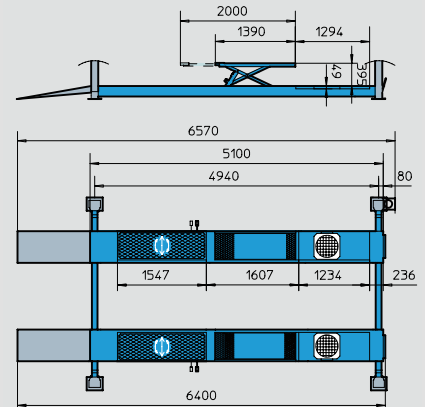
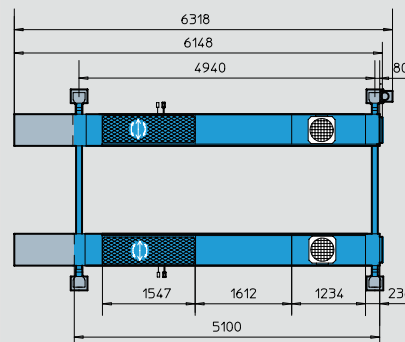
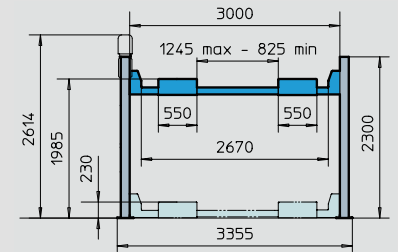
能力	4000 kg
電源	AC220V 50/60Hz 2.6Kw
揚程	1985 mm
ランウェイ長	4940 mm
ポスト間距離(幅)	3000 mm
本体寸法 (H×W×D)	2614×3355×6570 mm

※仕様は予告なく変更する場合があります。

#### ■RAV4406E



#### ■RAV4406ESI (上段リフト付き)



※単位 mm