



# Ravaglioli

## ダブルシザーリフト



**RAV508 I / 3,000Kg**

**RAV518NL / 3,000Kg**



SINCE 1958

**iPEC** 株式会社アイペック

3t (トン) の能力を持った自動車整備用リフト。  
埋設型、床置型の2種類をご用意致しました。  
欧州の厳しい安全基準「CE」をクリアし、BMW、メルセデスベンツをはじめ、  
多くの自動車メーカーから承認を受けた製品です。



## 埋設型 RAV508I / 3,000kg

- ・リフトテーブルは 1320mm から 1730mm までのジャッキポイントに対応。
- ・スライドベースはリフトが最低位で調整可能。



## 床置型 RAV518NL / 3,000kg

- ・リフトテーブルは 1420mm から 1900mm までのジャッキポイントに対応。最低位の高さは 110mm。
- ・乗り込みフラップは、リフトテーブルの延長として使用できます。

## 安全性

### オート・シンクロ (左右同調) 機構



リフトの最低位及び上昇開始時に左右のシリンダーへの油量を適正化し、左右の同調を維持

### メカニカルロック機構



代表的な国産リフトと異なり、任意の位置でメカニカルロックを掛けることが可能。アライメント測定のための水平を維持できます

### ロック機構付きメインスイッチ

緊急停止 (パワーカットオフ) 可能なメインスイッチ

### デッドマンコントロールスイッチ

上昇・下降側にボタンを押している時だけ、リフトが作動

### 急降下防止機能

ホース破損などによる油圧低下を感知して、シリンダーからのオイル排出を停止し、リフトの急降下を防止

### 下降アラーム機構

リフトが完全に下降する手前で、一度下降が停止  
身体の挟み込み、工具類の残留による事故防止機能





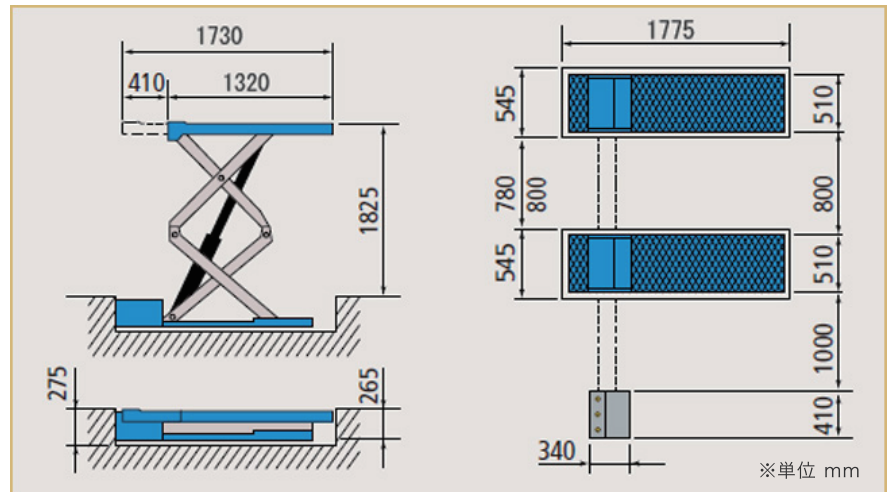
## 仕様・寸法

### 埋設型 RAV508I / 3,000kg

能力	3000 kg
最高位 (揚程)	1825 mm (床面より)
プラットフォーム長さ	1320 ~ 1730mm
プラットフォーム幅 (片側)	510 mm

※仕様は予告なく変更する場合があります。

※本製品は埋設仕様です。基礎工事を行う場合は輸入元が指定した基礎工事図に従って工事を行ってください。



### 床置型 RAV518NL / 3,000kg

能力	3000 kg
最高位 (揚程)	1900 mm (床面より)
最低位	110 mm
プラットフォーム長さ	1420 ~ 1900mm
プラットフォーム幅 (片側)	610 mm

※仕様は予告なく変更する場合があります。

※屋外設置、洗車用途にはご使用できません。

