

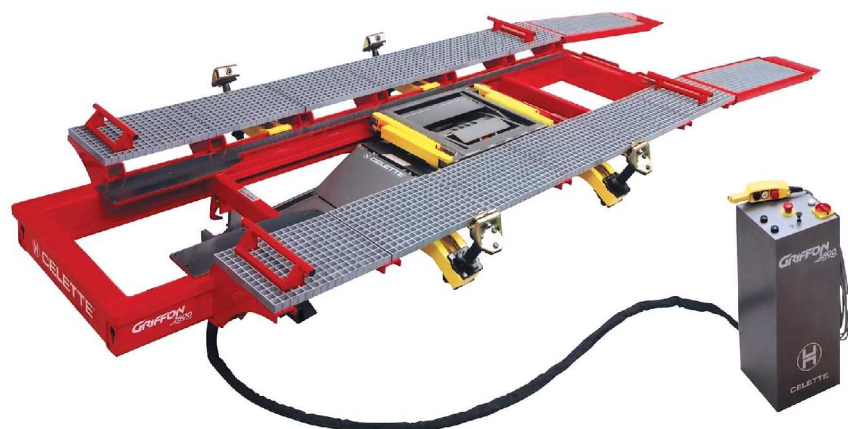


GRIFFON 2800





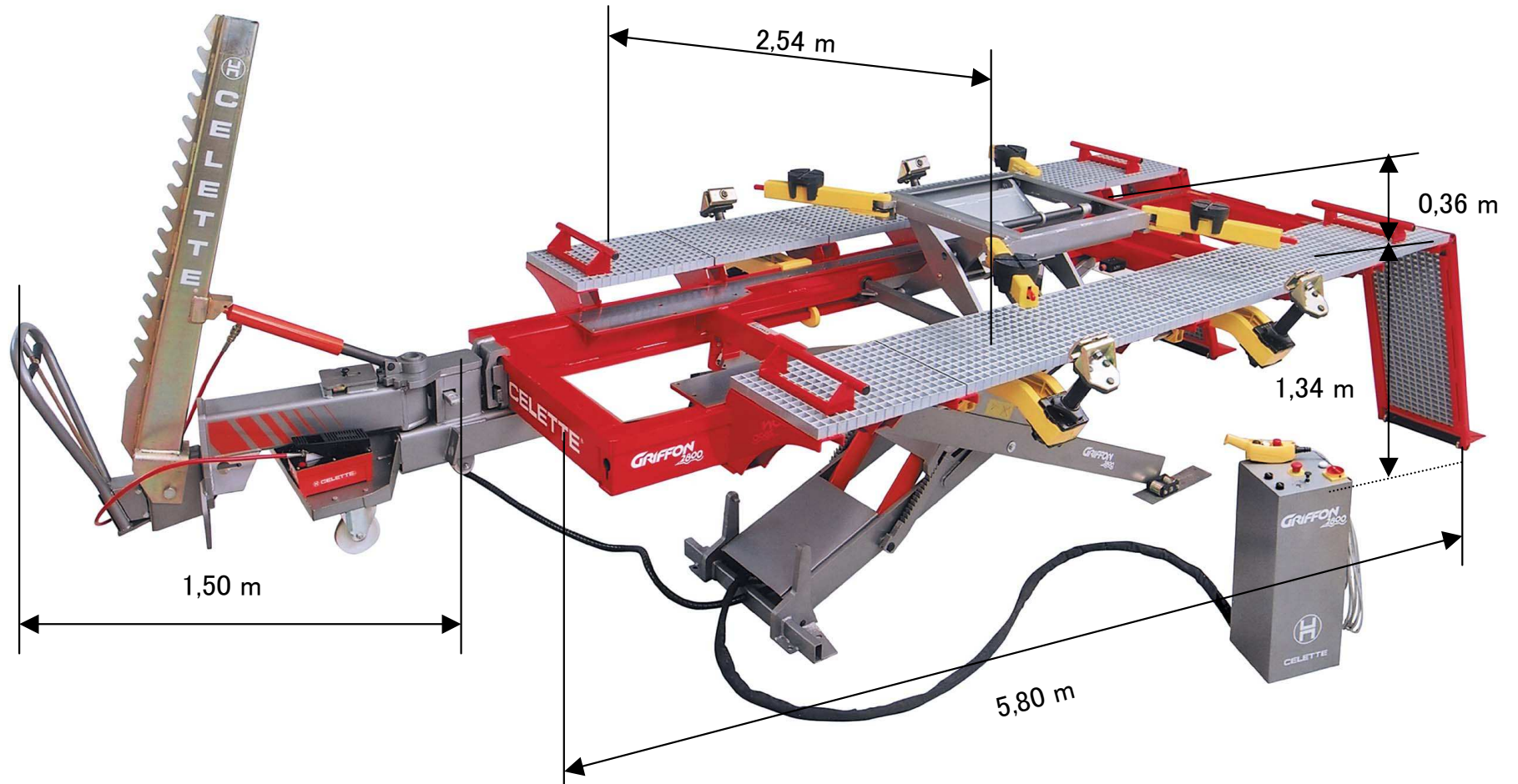
モバイルXリフトは1.34mの高さまで上昇し、ベンチはMZシステムとセレットの全ての計測機が使用できます
全てのダメージに合わせた迅速な作業の能力を秘めた理想的な機器です



9128.503

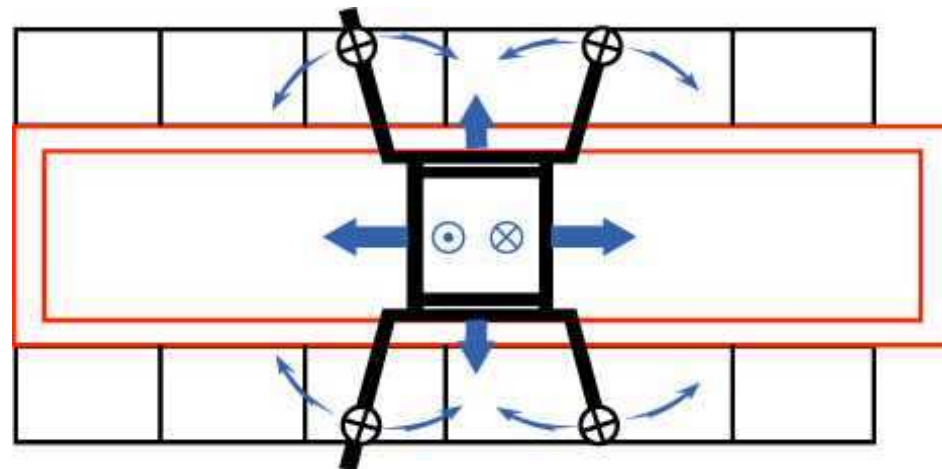


SVN93.201





プラットフォーム付きでベンチへの乗り込みとモバイルリフトによる車両の位置決めが迅速で簡単に行えます



シルクランプは常時、取り外すことなく作業が行え、ボディーマンの作業の負担を軽減します。



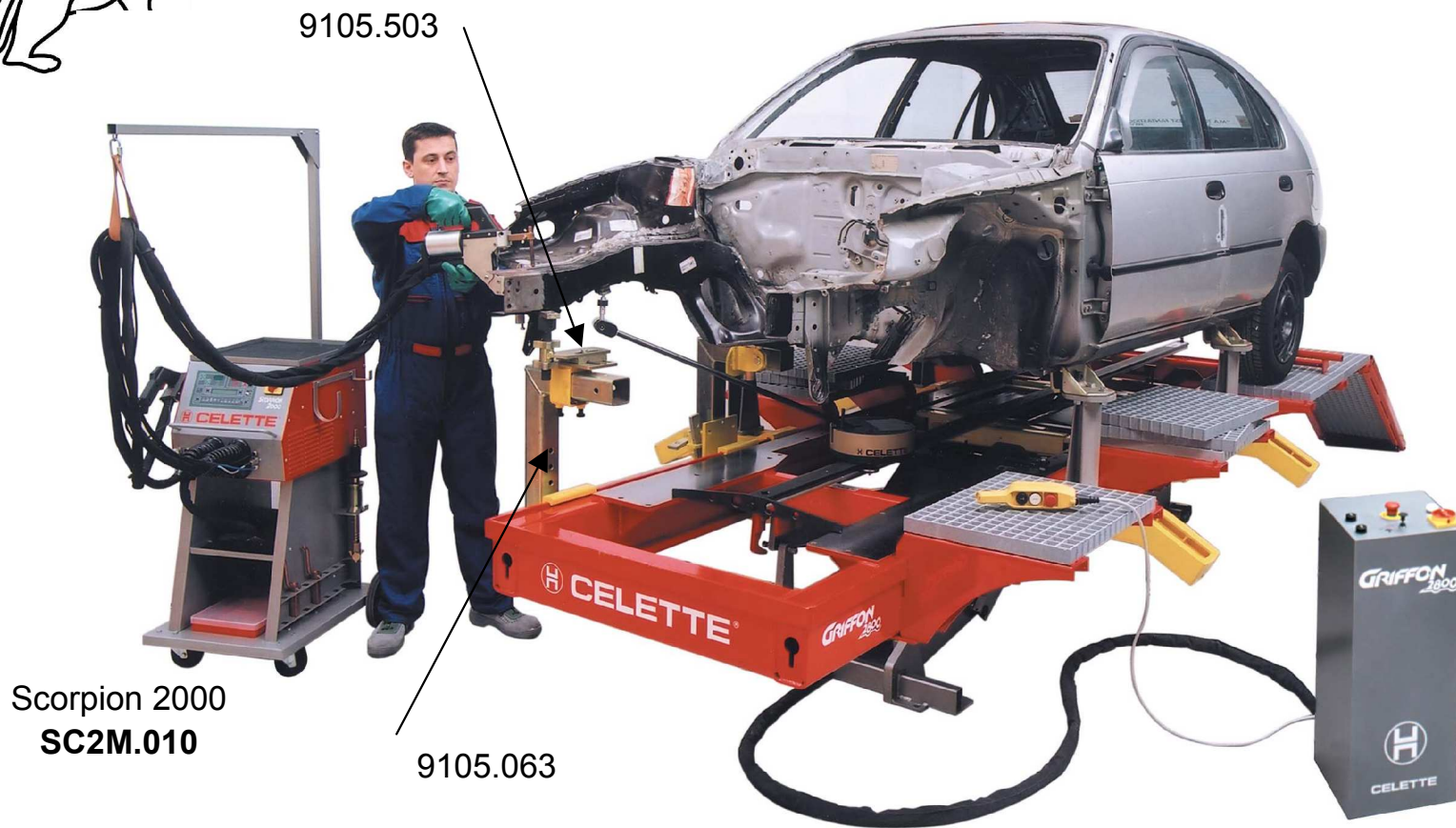


GR97.0073



自走出来ない車両はウインチとセルフガイド付トrolleyで車両を迅速に乗り込ませることが出来ます

← ランウェイデッキングプレートは修理の場合には外すことが多いので軽量でタフな樹脂を採用しました



NAJA専用のアンカリング
シルクランプです

GR97.0040





GRIFFON 2800

17

マルチサポートサドル



9121.523

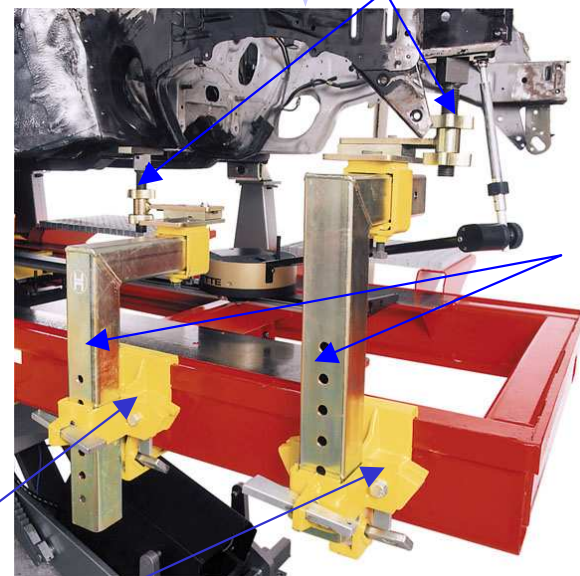
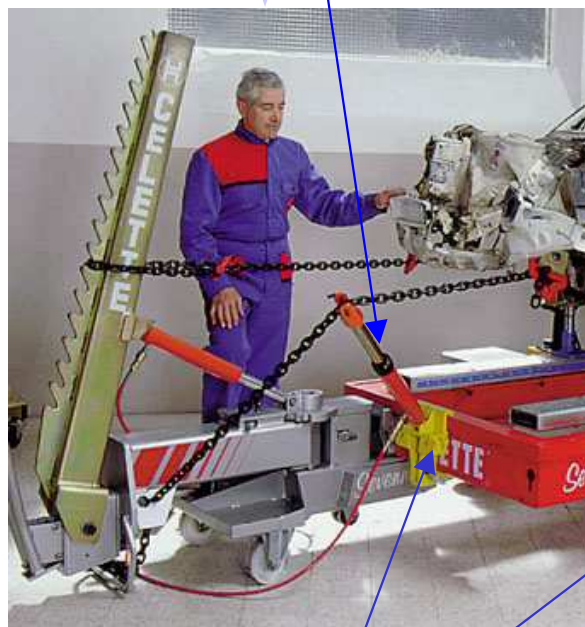
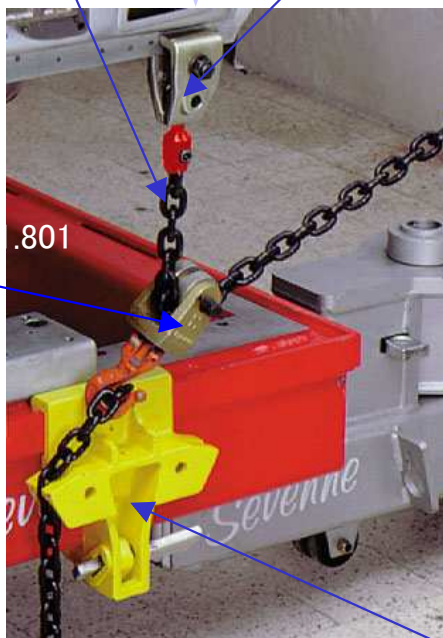
ATD.01.850

ATD.1432

CSK.15111

9105.503

ATD.01.801



9105.053

9121.523



ATD.01.850



ATD.01.801



CAT.500



HYP.2301



CSK.15111



9105.063

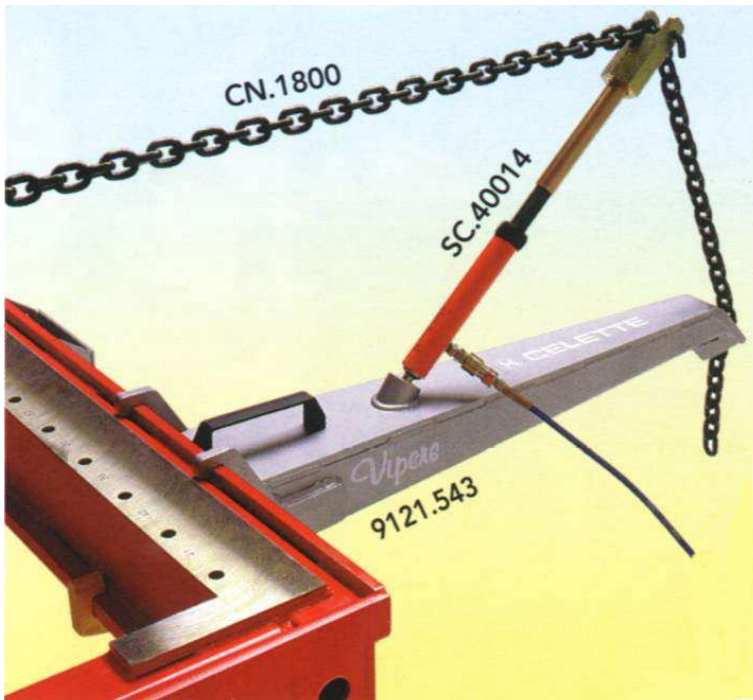


9105.503



GRIFFON 2800

SC.40014



VIPERE (バイパー) は補助引きのための
プリングベースです

4t油圧セットを使用してダメージの軽い部
分を直線的に引き出すことができます。



8505.013: グリフォンにケイマンを取付ける
ためのアダプターキット