



Ravaglioli

RAV4406L / 4,000Kg  
RAV4406LSI / 4,000Kg

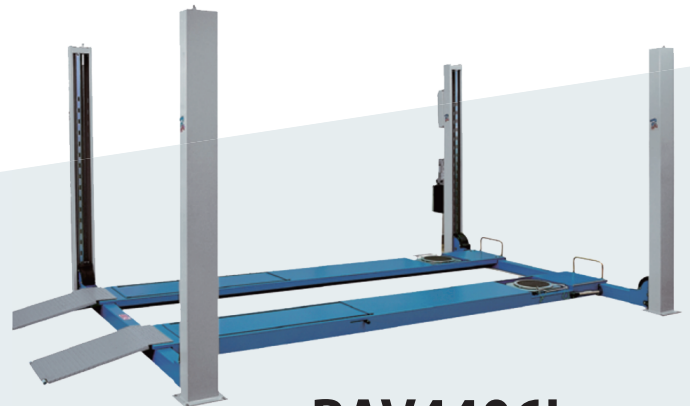
60  
SINCE 1958



4 柱リフト (アライメント仕様)



RAV4406LSI



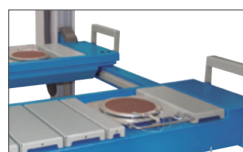
RAV4406L

**iPEC** 株式会社アイペック

# RAV4406L RAV4406LSI



水平レベルの維持能力が高く、コストパフォーマンスに優れたアライメント用4柱リフトです。  
BMW やメルセデスに認証を受けている信頼性の高い製品です。



フロントにターンテーブル、リア側にスリッププレートを標準装備

## オプション

使用用途や対象車両に合わせてオプションをお選びください

**ロングランプ**  
(ロードダウン車対応)

**エア式ジャッキングビーム**  
(タイヤサービス対応)



※掲載していないオプションもございます。弊社担当者までお尋ね下さい

- リフトレベルを長期間にわたって確保できる
- 基礎工事が不要。導入コストを抑えられるので、コストパフォーマンスに優れている
- フラットな床上で作業により、安全性と作業性が向上
- 国内リフトメーカーでは設定の少ない、ワイドロング仕様をご提供
- 他のリフトと比較して耐震性に優れている
- 左右のランウェイ幅がそれぞれ650mmとワイドなので様々なサイズのトレッドに対応可能
- ヨーロッパの厳しい基準をクリアした5つの安全装置で安全を確保

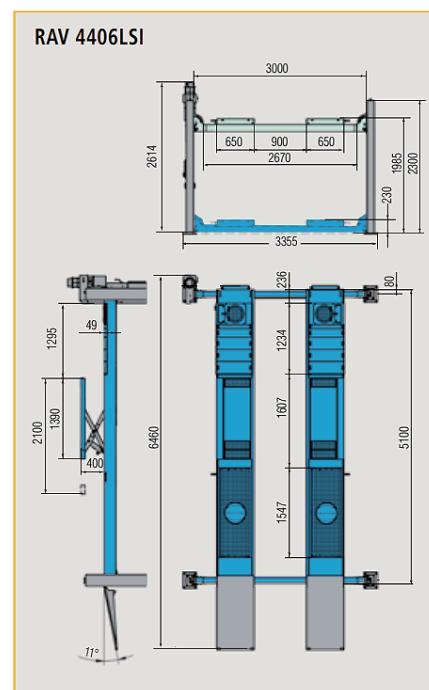
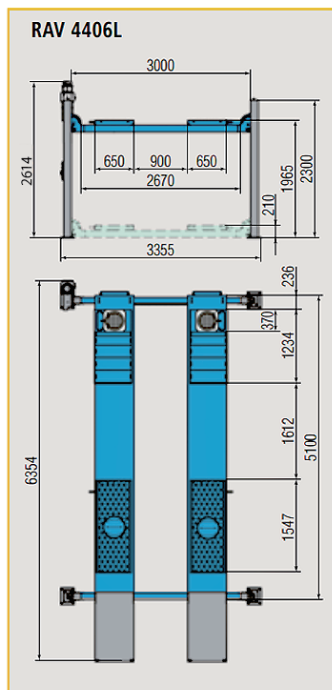
## 仕様・寸法

### ■ 仕様 (RAV4406L)

能力	4000Kg
電源	AC220V 50/60Hz 2.6Kw
揚程	1965mm
ランウェイ長	5100mm
ポスト間距離(幅)	3000mm
本体寸法(HXWXD)	2614 x 3355 x 6354mm

### ■ 仕様 (RAV4406LSI)

能力	4000Kg
電源	AC220V 50/60Hz 2.6Kw
揚程	1985mm
ランウェイ長	5100mm
ポスト間距離(幅)	3000mm
本体寸法(HXWXD)	2614 x 3355 x 6460mm



輸入・販売元  
株式会社アイペック  
<https://www.ipec.co.jp>

【本社】 〒 211-0051 神奈川県川崎市中原区宮内 2-26-17  
TEL : 044-777-8767 FAX : 044-777-8788

【大阪】 〒 661-0045 兵庫県尼崎市武庫豊町 3-3-3  
TEL : 06-6439-0886 FAX : 06-6439-0887